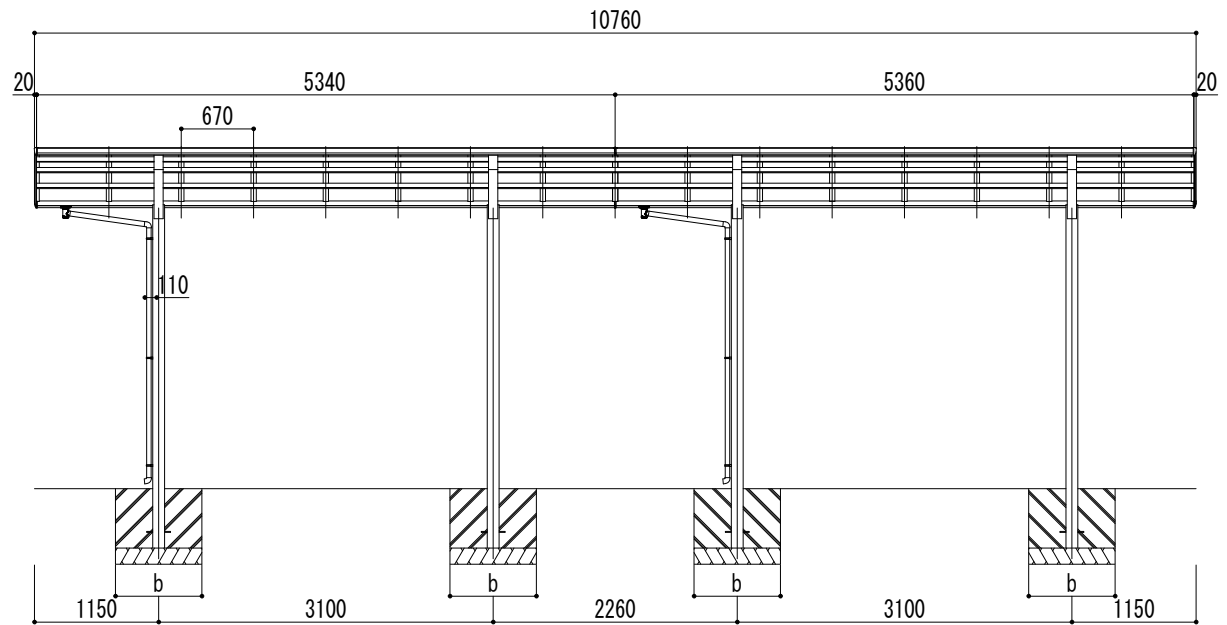
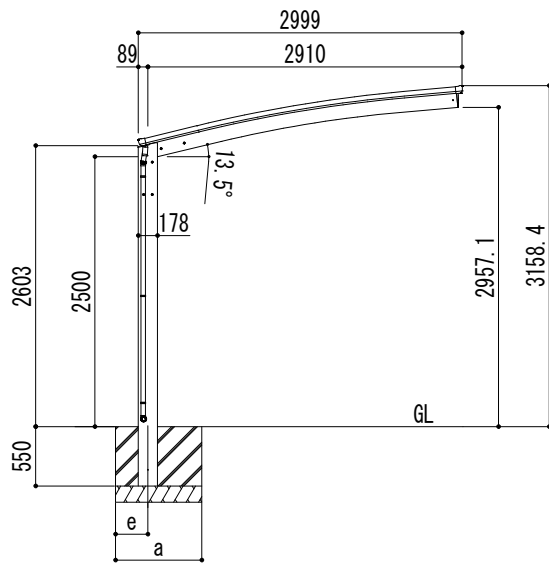
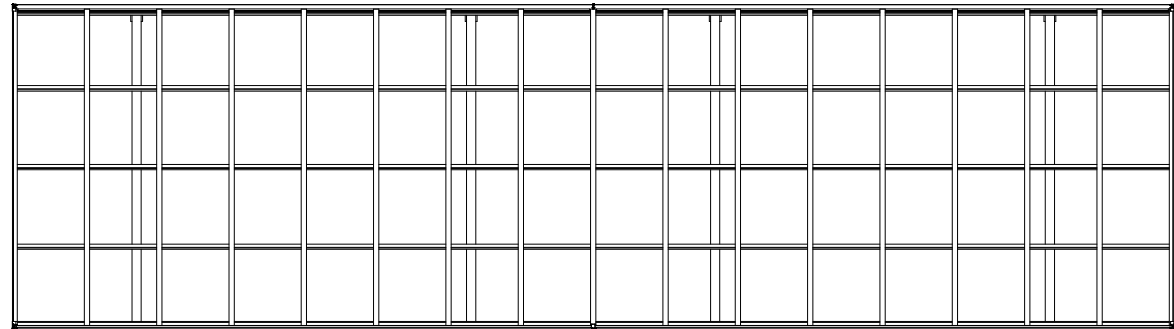


■基礎寸法表

間口呼称	奥行呼称	独立基礎						土間コンクリート考慮基礎					
		地耐力 (kN/m <sup>2</sup> )						地耐力 (kN/m <sup>2</sup> )					
		30		50		100		30		50		100	
a・b	e	a・b	e	a・b	e	a・b	e	a・b	e	a・b	e		
30	54+54	1300	300	1250	300	1050	300	700	350	600	300	550	275



変更記号	設計監理	般
---	施工	般

工事名	リアルポートIV レギュラータイプ
図面名	奥行連棟 (2台用) L54+54-W30 ロング柱

照査	担当	作図	尺度	御受領印
			1/40	年月日

御受領印
年月日

**Daisen** 株式会社

図番
----

